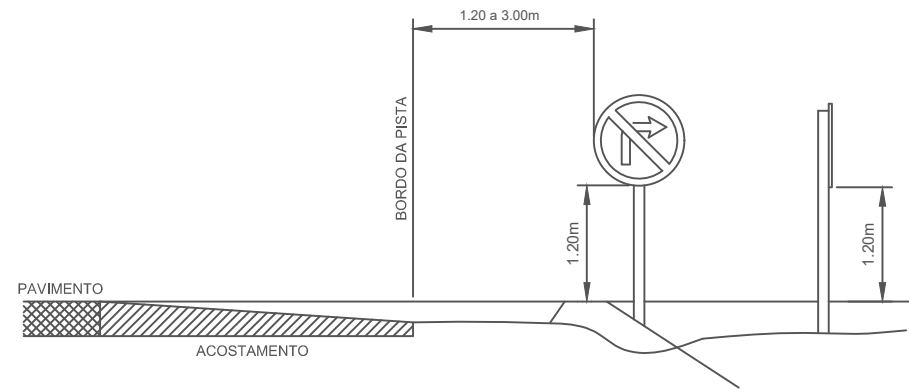
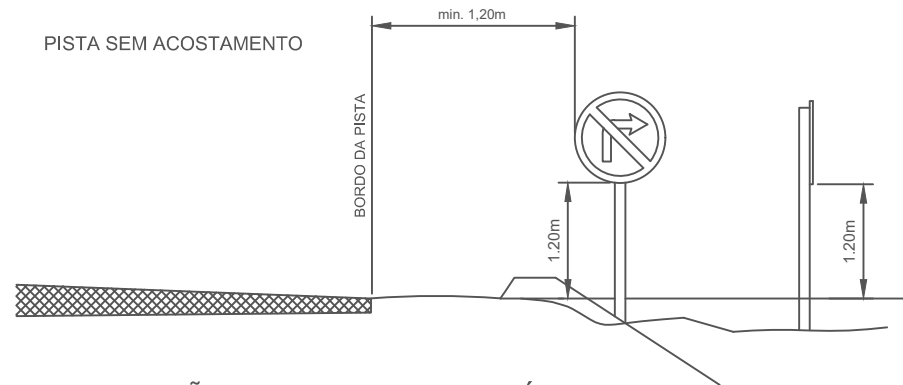


COLOCAÇÃO DOS SINAIS DE REGULAMENTAÇÃO

PISTA COM ACOSTAMENTO

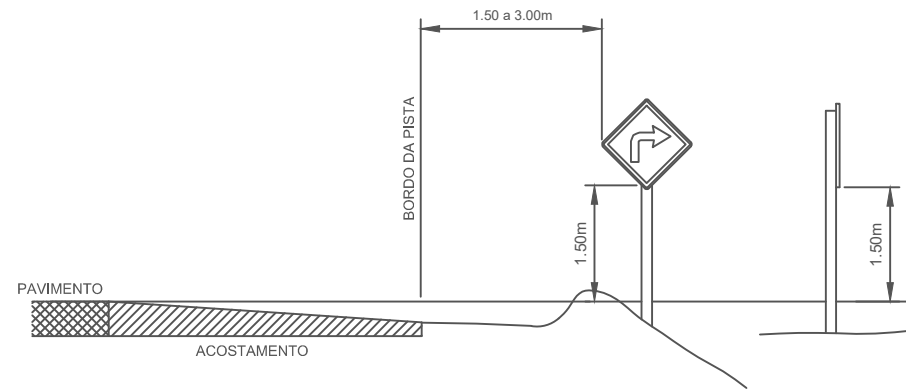


PISTA SEM ACOSTAMENTO

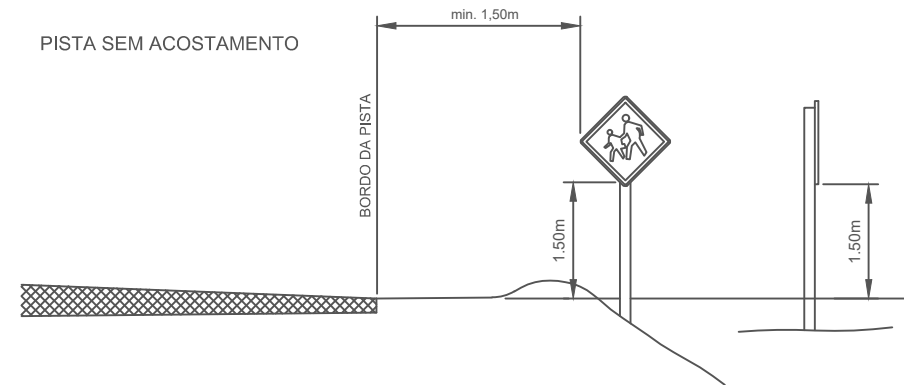


COLOCAÇÃO DOS SINAIS DE ADVERTÊNCIA

PISTA COM ACOSTAMENTO

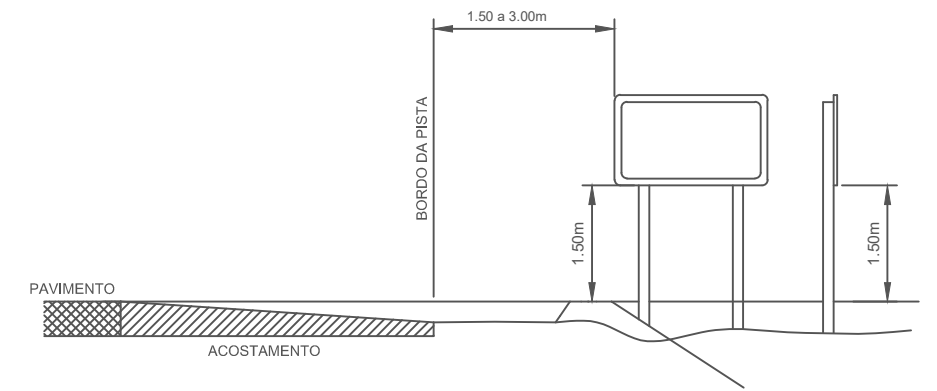


PISTA SEM ACOSTAMENTO

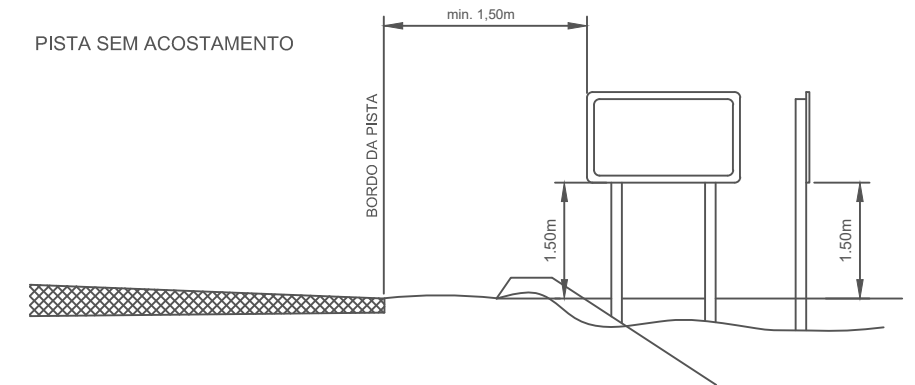


COLOCAÇÃO DOS SINAIS DE INDICAÇÃO

PISTA COM ACOSTAMENTO

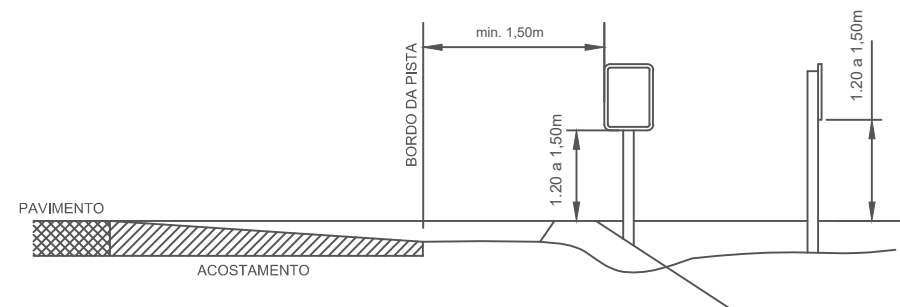


PISTA SEM ACOSTAMENTO

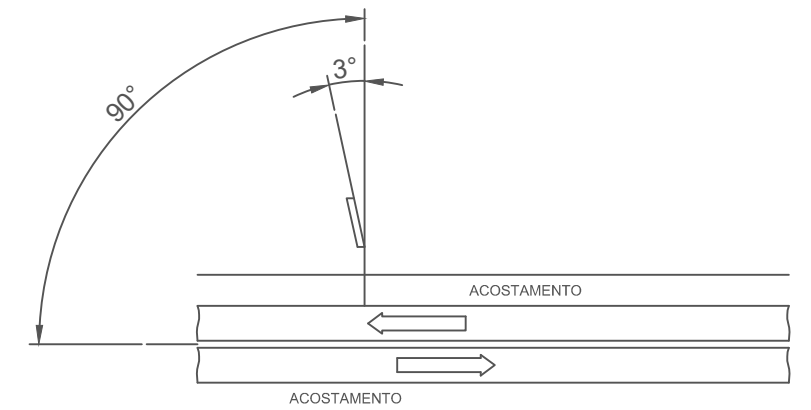
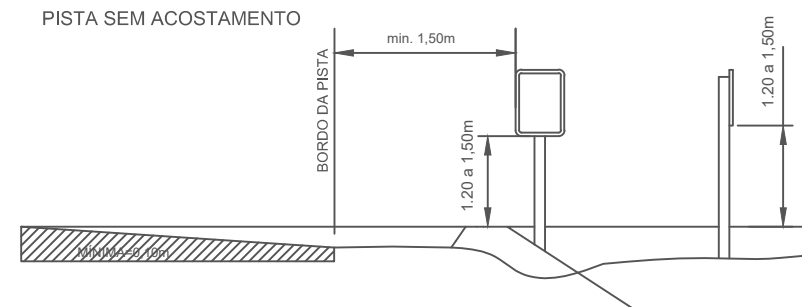


COLOCAÇÃO DO MARCO QUILOMÉTRICO

PISTA COM ACOSTAMENTO



PISTA SEM ACOSTAMENTO



POSIÇÃO COM RELAÇÃO A DIREÇÃO DO TRÂNSITO
ULTRAPASSAGEM (AMARELA)

Detalhamento
S/e

CONVÊNIO: 938913/2022

Escala:

S/E

Data:

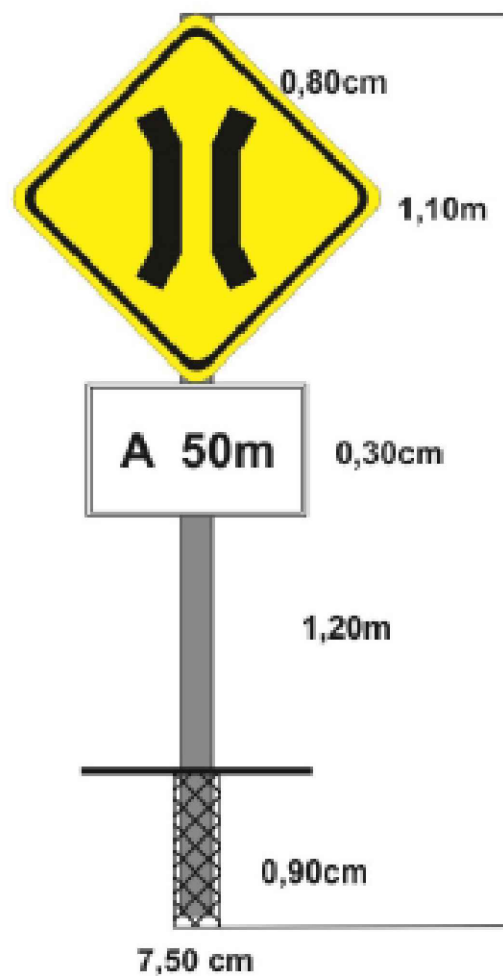
04/2024

PREFEITURA MUNICIPAL DE MUCAJAI
SECRETARIA MUNICIPAL DE OBRAS E INFRAESTRUTURA

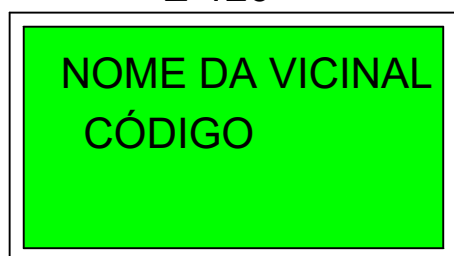
ADEQUAÇÃO DE ESTRADAS VICINAIS

PROJETO DE SINALIZAÇÃO

DETALHE DA SINALIZAÇÃO

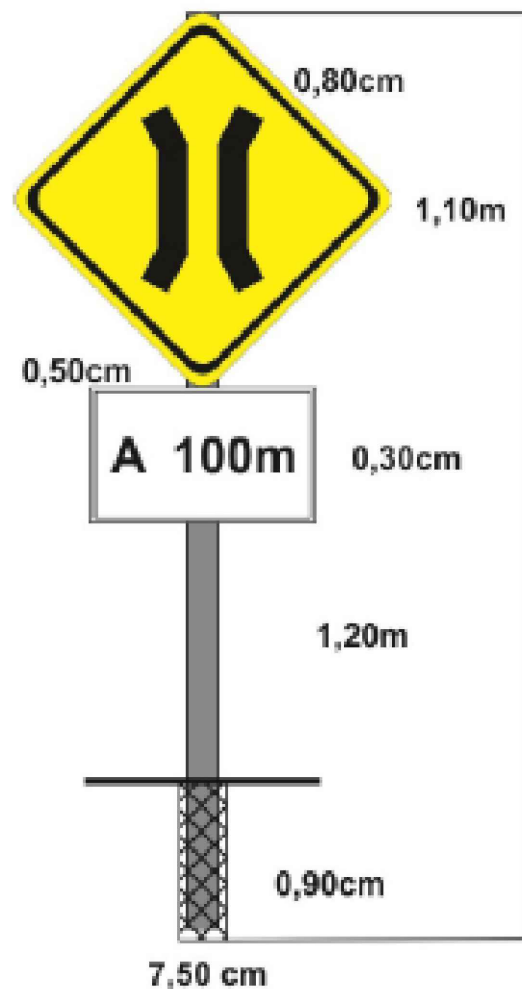


E-126

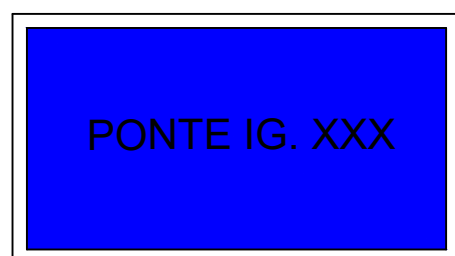


1,50 m

0,60m



E-123



2,00 m

1,00m



E-122



2,00 m

1,00m

CONVÊNIO: 938913/2022	PREFEITURA MUNICIPAL DE MUCAJAI SECRETARIA MUNICIPAL DE OBRAS E INFRAESTRUTURA
Escala: S/E	ADEQUAÇÃO DE ESTRADAS VICINAIS PROJETO DE SINALIZAÇÃO
Data: 04/2024	DETALHE DA SINALIZAÇÃO