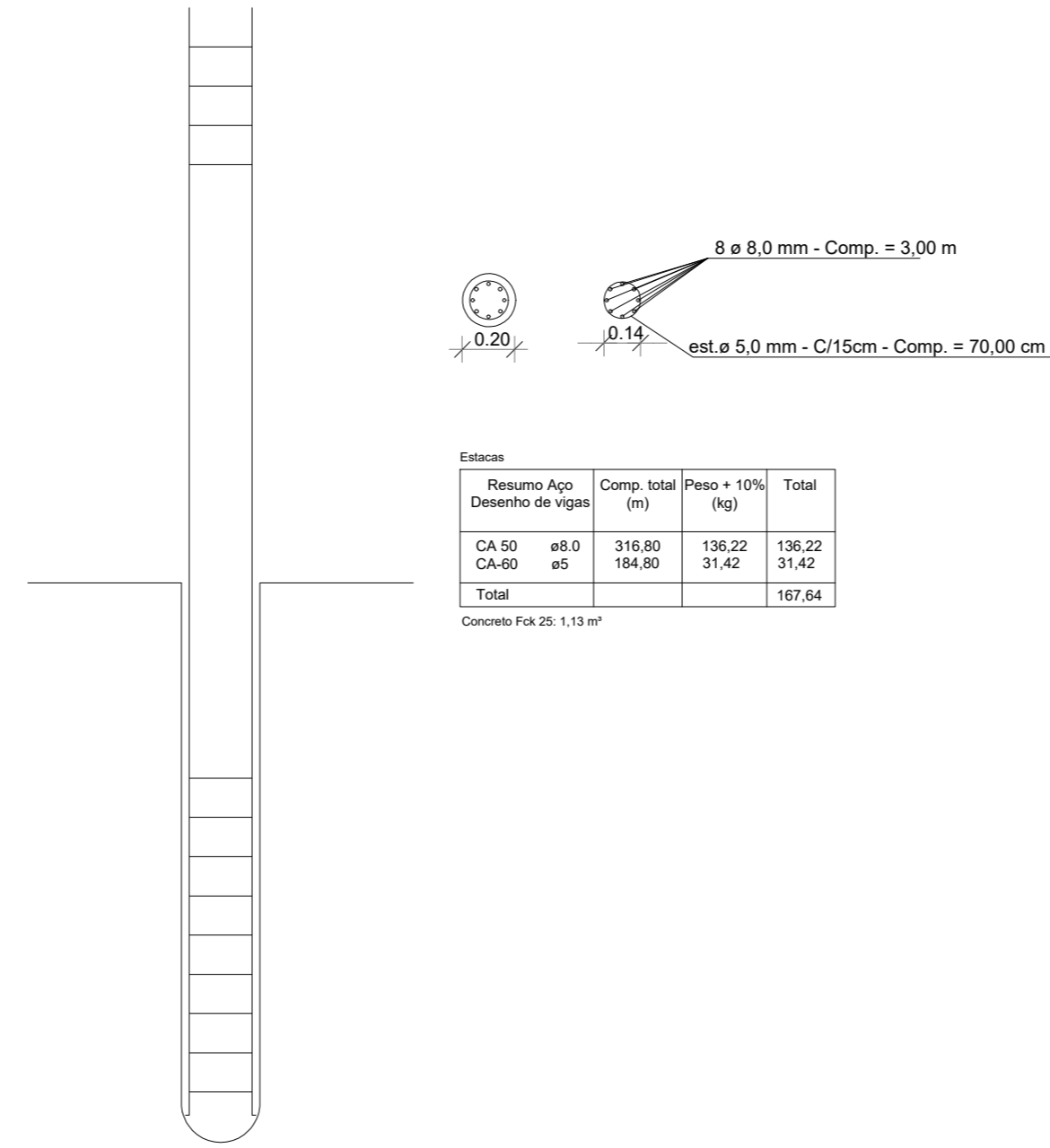
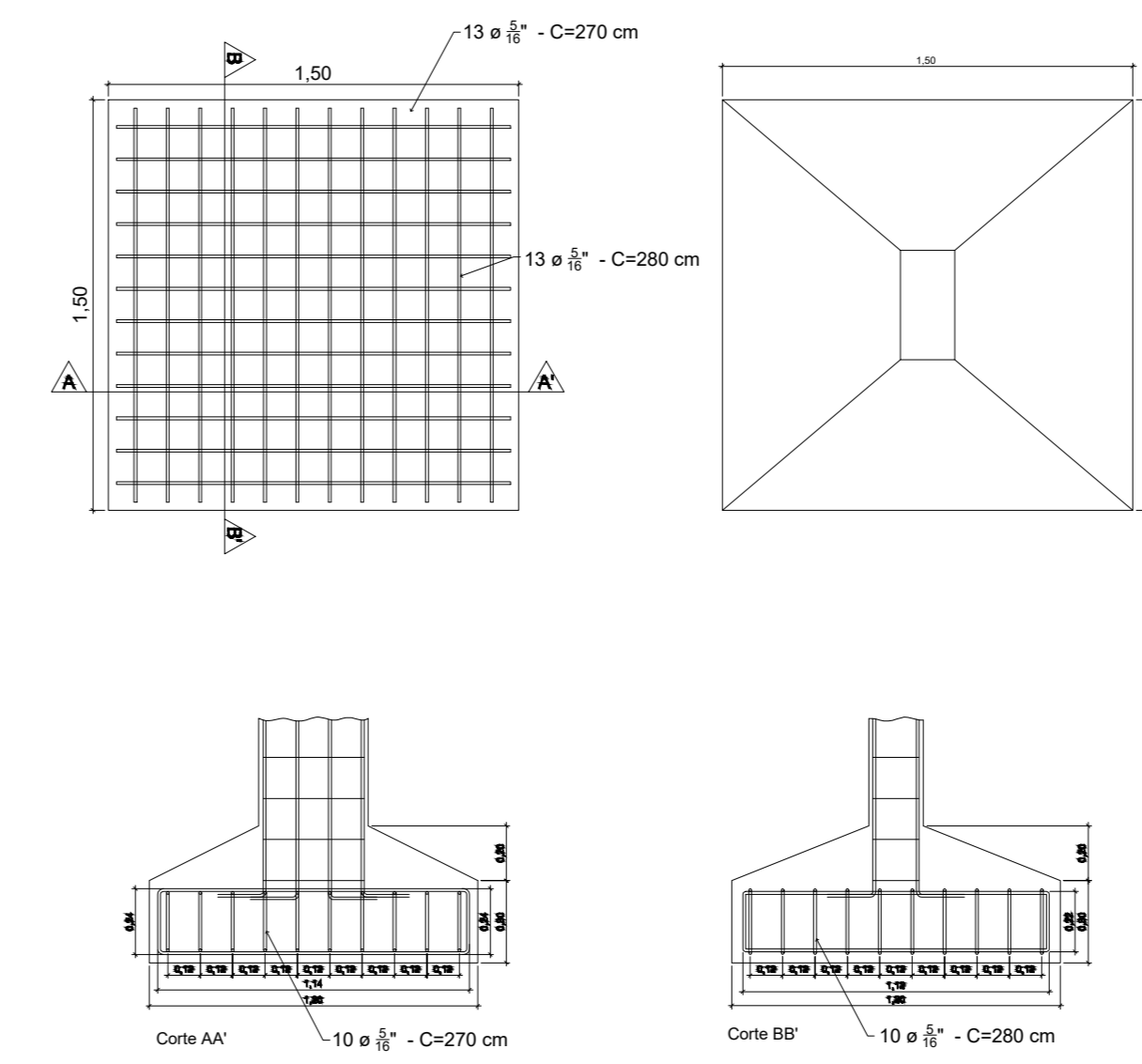


05 Detalhamento da Arquibancada  
ESCALA: 1/25

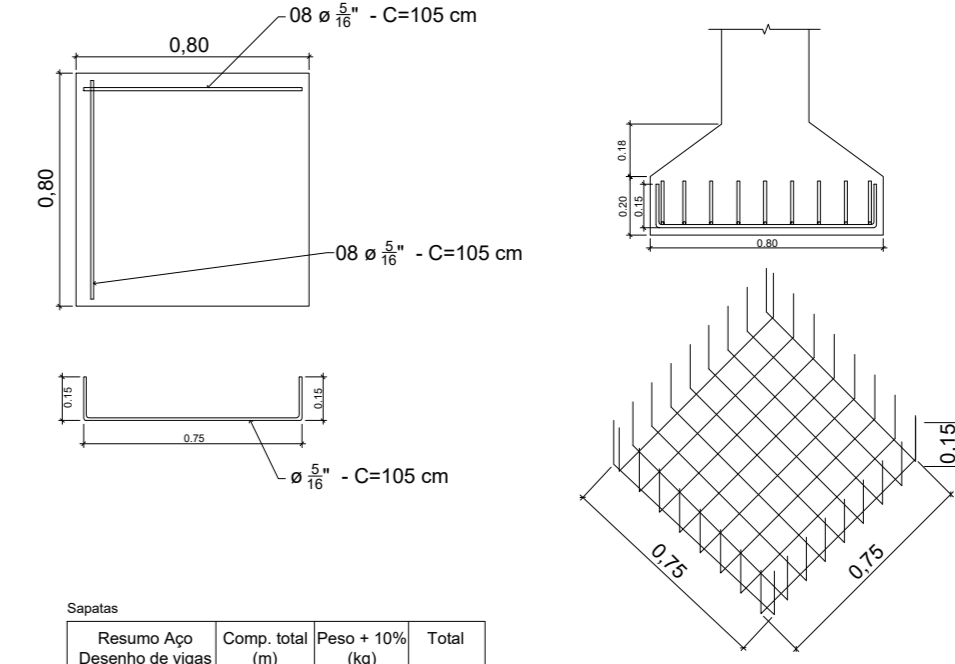
Estacas - 20 cm  
12 unidades



Sapatas = 1,50 x 1,50 (06 unidades)

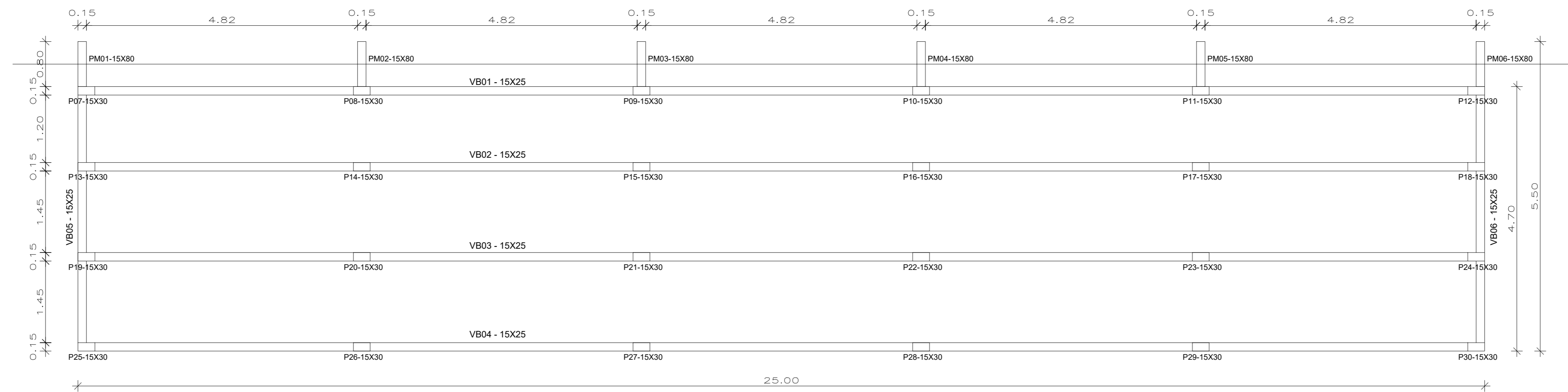


Sapatas - 80x80  
(18 unidades)



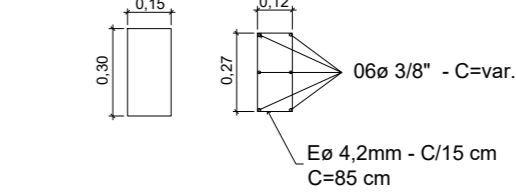
Resumo Aplicação	Comp. total	Preço = 10%	Total
Descrição de peças	(m)	(R\$)	(R\$)
CA-50 #4,3	733,40	314,50	314,50
CA-60 #5			
<b>Total</b>		<b>314,50</b>	<b>314,50</b>

Forma: 3038 m<sup>2</sup>  
Concreto FA 20 7,50 m<sup>3</sup>



04 Planta de Vigas Baldrames  
ESCALA: 1/50

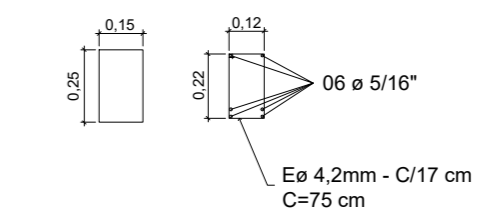
Pilares - 15X30



Resumo Aplicação	Comp. total	Preço = 10%	Total
Descrição de peças	(m)	(R\$)	(R\$)
CA-50 #10	201,36	198,02	198,02
CA-60 #8	288,64	41,98	41,98
<b>Total</b>		<b>240,00</b>	<b>240,00</b>

Forma: 3038 m<sup>2</sup>  
Concreto FA 20 4,18 m<sup>3</sup>

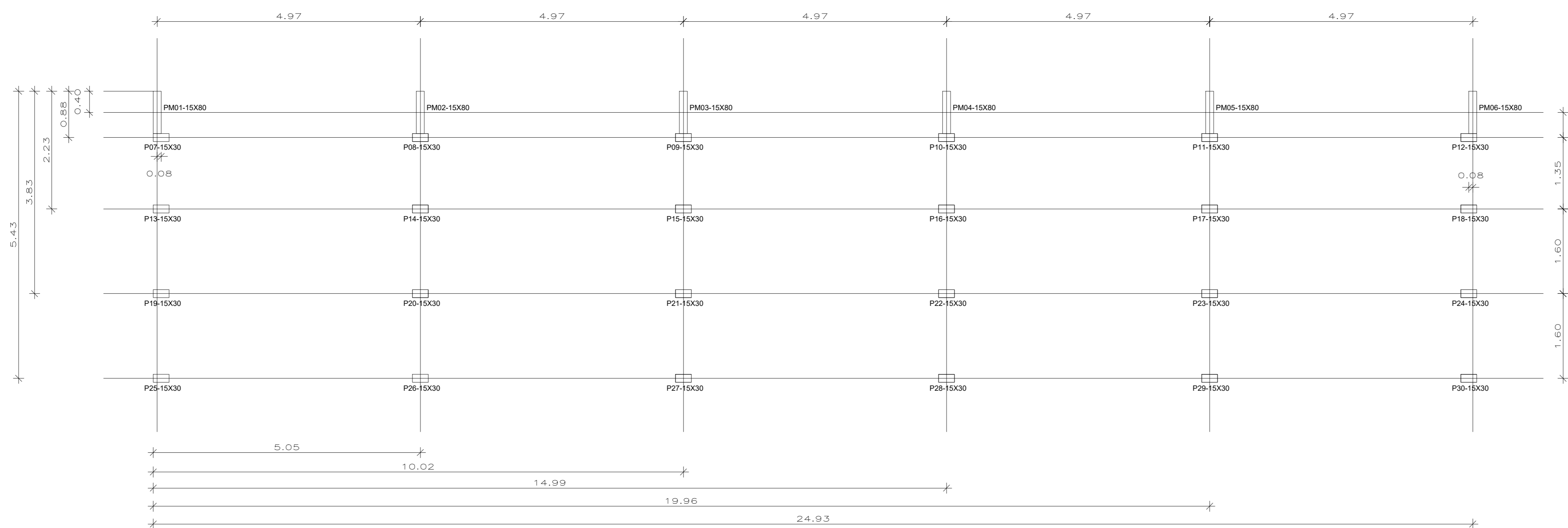
Vigas Baldrames - 15x25



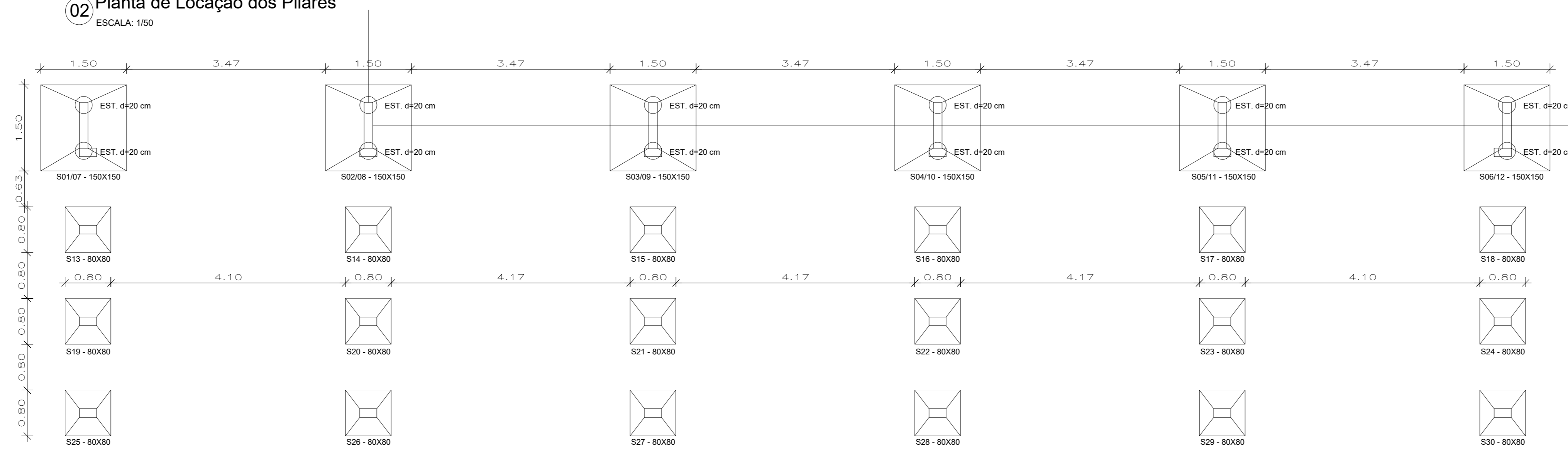
Resumo Aplicação	Comp. total	Preço = 10%	Total
Descrição de peças	(m)	(R\$)	(R\$)
CA-50 #6,3	722,84	310,46	310,46
CA-60 #5	530,47	90,18	90,18
<b>Total</b>		<b>400,64</b>	<b>400,64</b>

Forma: 3038 m<sup>2</sup>  
Concreto FA 20 4,18 m<sup>3</sup>

03 Detalhamento de Ferragens  
ESCALA: 1/25



02 Planta de Localização dos Pilares  
ESCALA: 1/50



01 Planta de localização das sapatas  
ESCALA: 1/50

MINISTÉRIO DA EDUCAÇÃO	ANO	TÍTULO	FOLHA	SECRETARIA MUNICIPAL DE EDUCAÇÃO
PCN	2024	EST.	15	SECRETARIA MUNICIPAL DE EDUCAÇÃO
PROFESSOR(A) DA DISCIPLINA	Local	MODIFICAÇÕES		
CONTEÚDO	Macajá, RR			
CAMPUS	CAMPUS DE FUTEBOL			Complementos
PROFESSOR(A) RESPONSÁVEL	Alexandre Rodrigues Melo			A.
PROFESSOR(A) RESPONSÁVEL	Eronides Aparecida Gonçalves			B.
PROFESSOR(A) RESPONSÁVEL	Eng. Alexandre Rodrigues Melo			C.
PROFESSOR(A) RESPONSÁVEL				D.
PROFESSOR(A) RESPONSÁVEL				E.
PROFESSOR(A) RESPONSÁVEL				F.