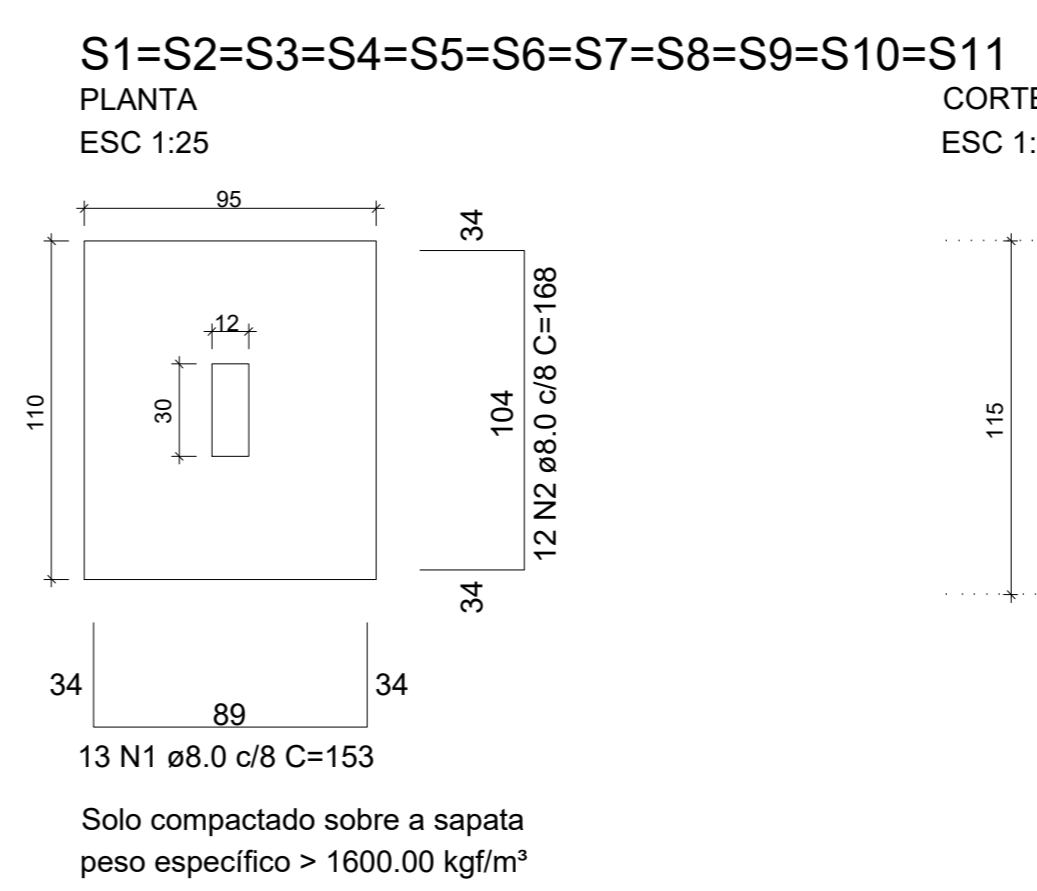
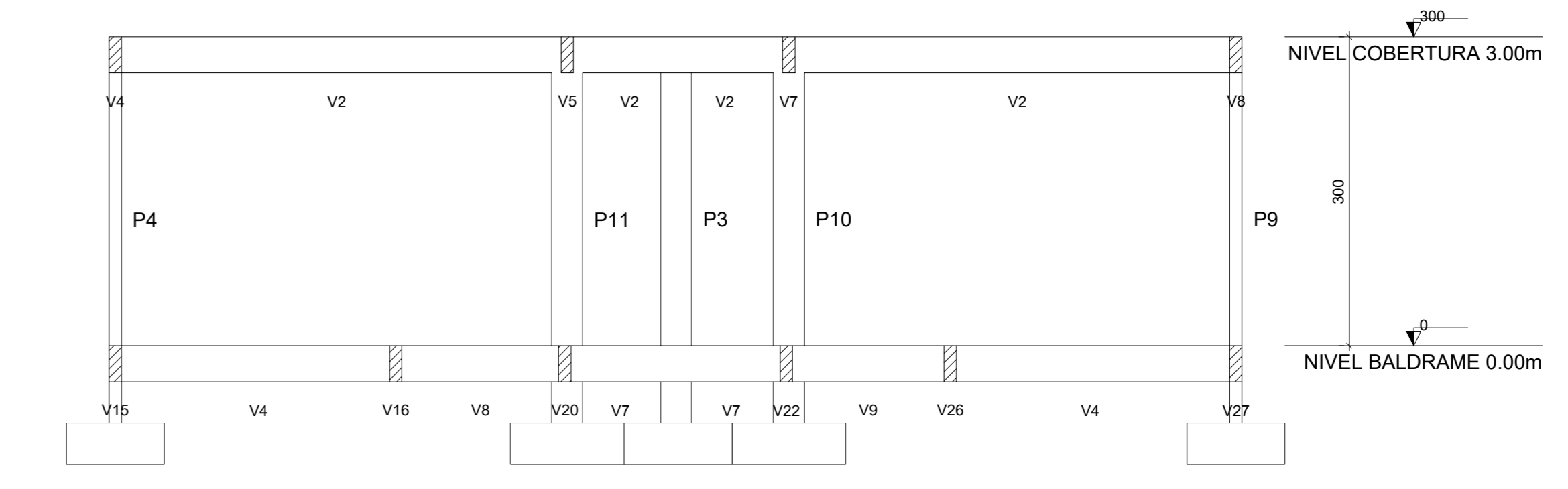
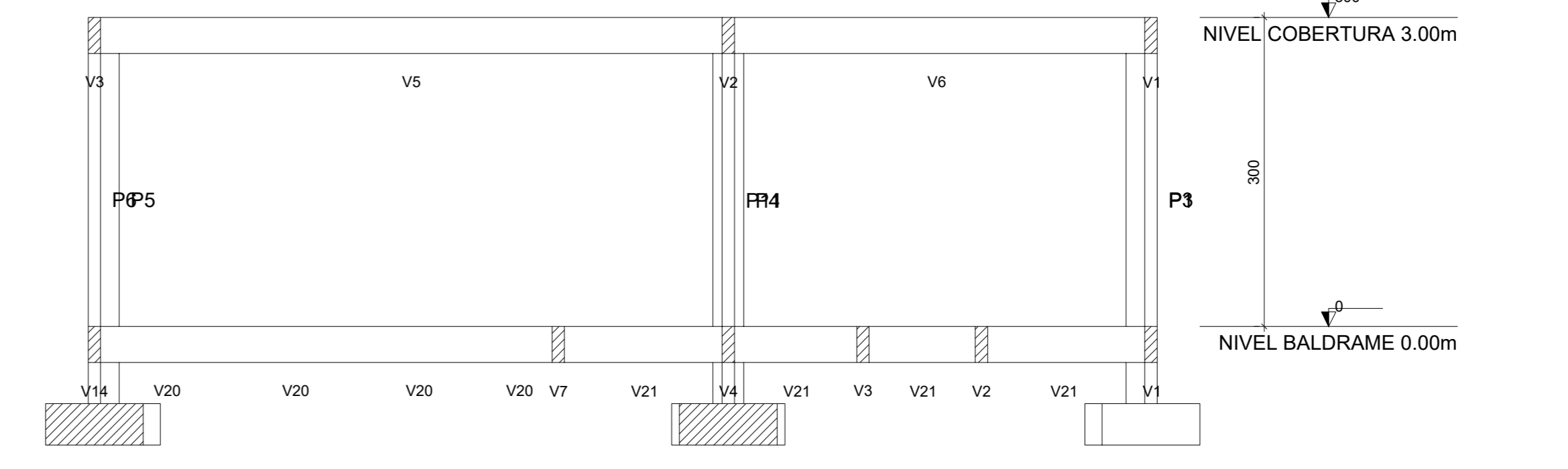
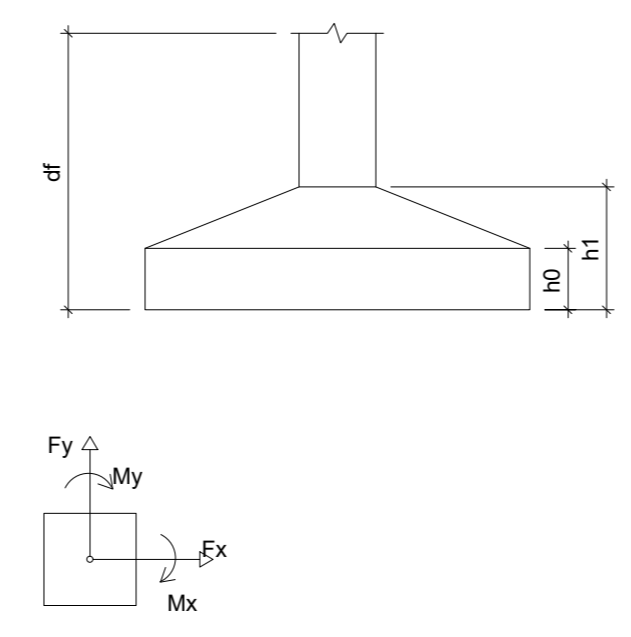


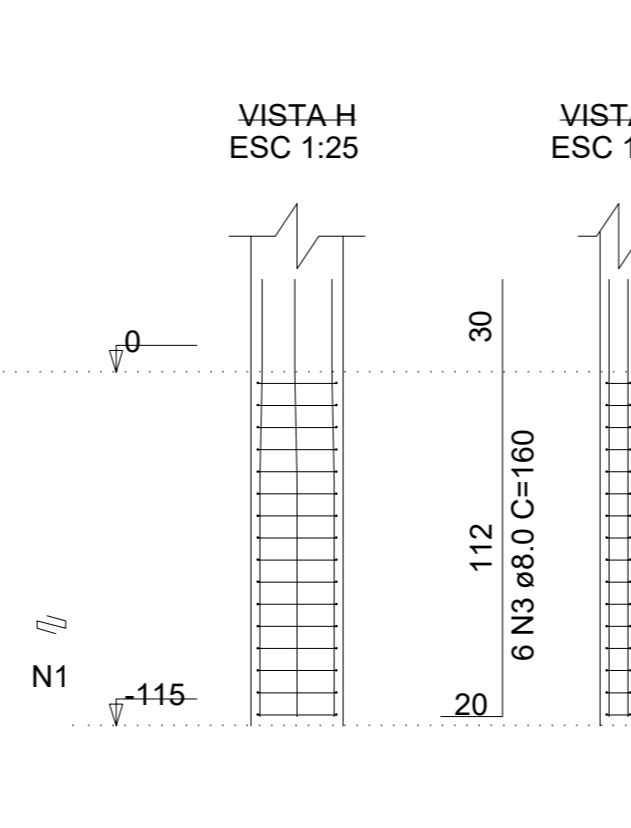
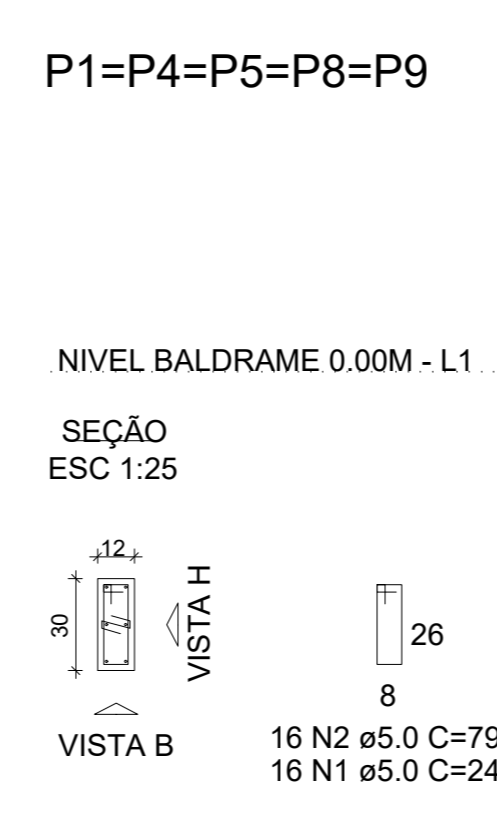
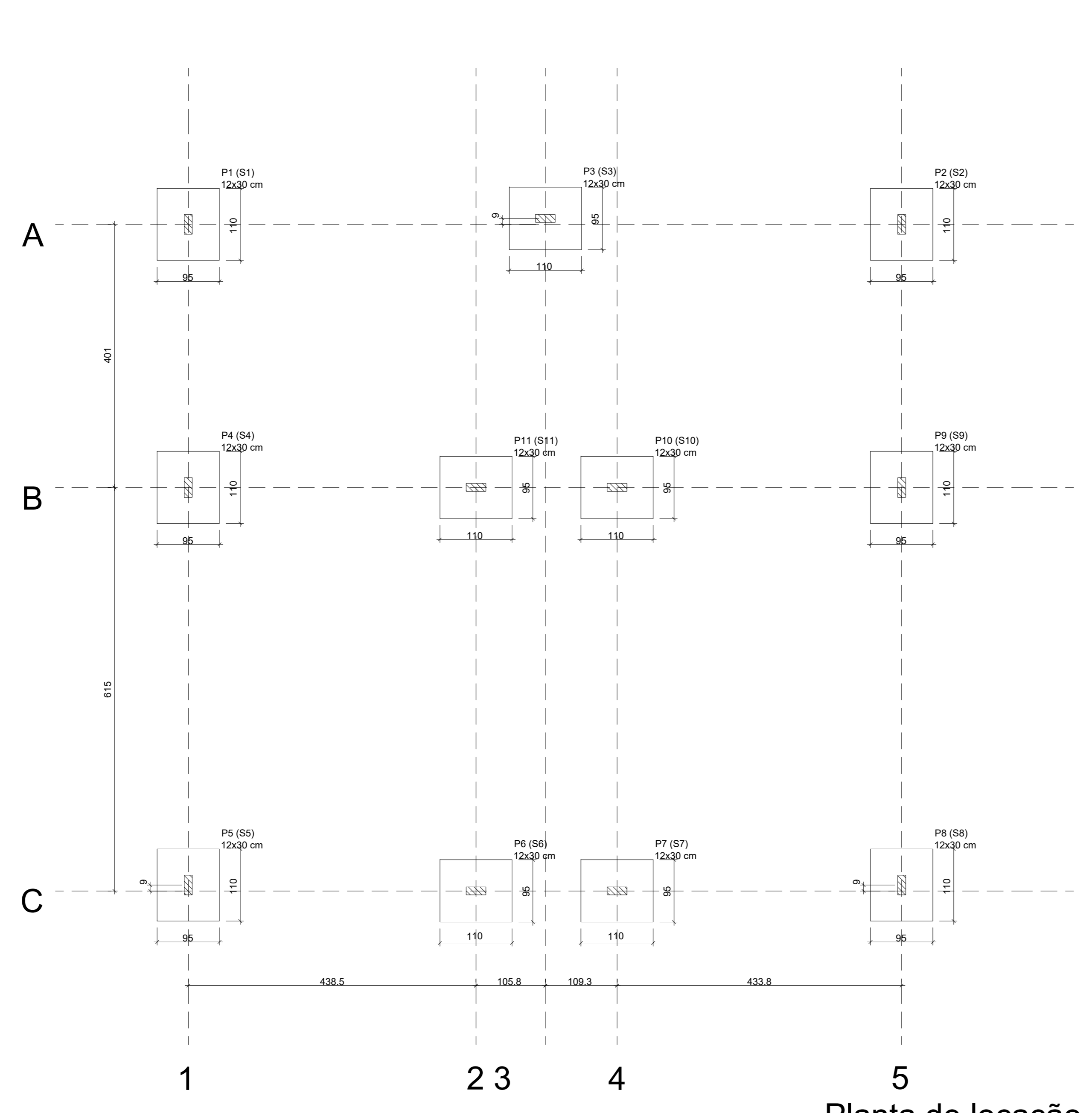
Nome Beção (cm)	Carga Min. (tf)	Lado B (cm)	Lado H (cm)	h0 / h1 (cm)	h1 / hb (cm)	df (cm)
P1	2.8	95	110	40	40	115
P2	2.8	95	110	40	40	115
P3	8.4	95	110	40	40	115
P4	4.6	95	110	40	40	115
P5	3.1	95	110	40	40	115
P6	4.7	95	110	40	40	115
P7	4.6	95	110	40	40	115
P8	3.1	95	110	40	40	115
P9	4.5	95	110	40	40	115
P10	8.0	95	110	40	40	115
P11	8.1	95	110	40	40	115



ELEMENTO	AÇO N	DIAM (mm)	QUANT	C. TOTAL (m)	UNIT C. TOTAL (cm)	PESO + 0% (kg)
11xS1	CA50	1	8.0	143	153	21879
	CA50	2	8.0	132	168	22176

AÇO	DIAM (mm)	C. TOTAL (m)	QUANT + 0% (Barras)	PESO + 0% (kg)
CA50	8.0	440.6	37	173.8
PESO TOTAL (kg)				173.8

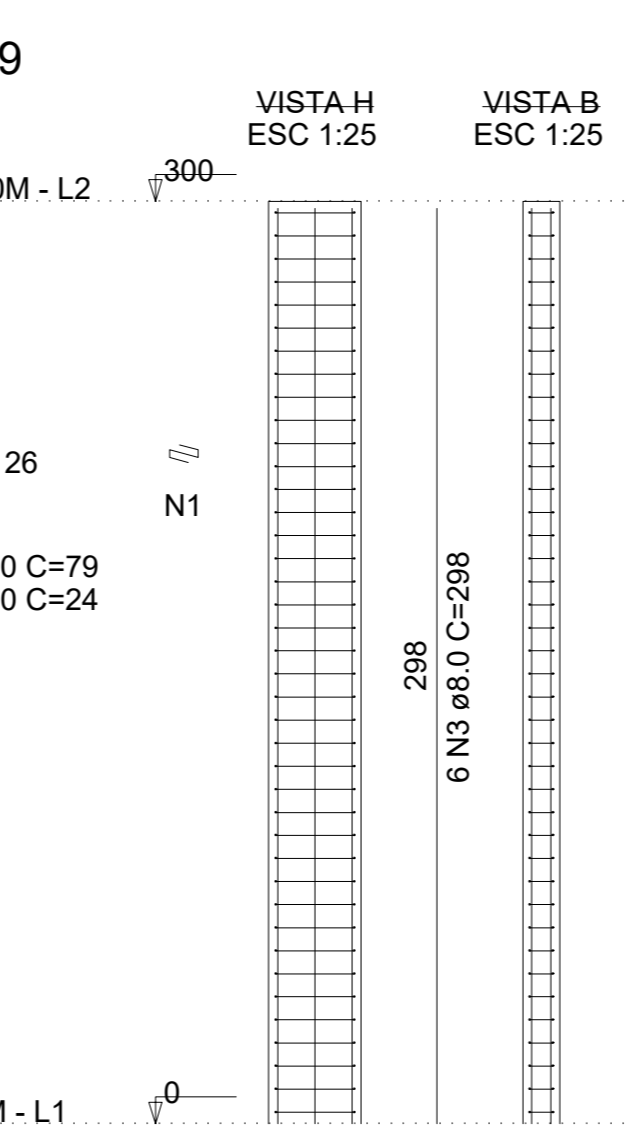
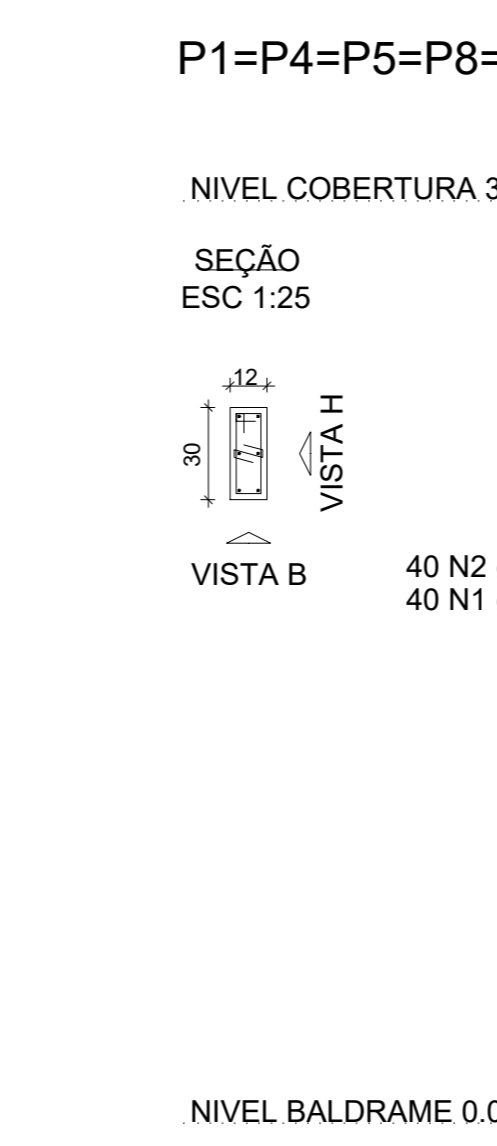
Volume de concreto (C-20) = 4.60 m³
Área de forma = 18.04 m²



ELEMENTO	AÇO N	DIAM (mm)	QUANT	C. TOTAL (m)	UNIT C. TOTAL (cm)	PESO + 0% (kg)
5xP1	CA60	1	5.0	80	24	1920
	CA60	2	5.0	80	79	6320
6xP2	CA50	3	8.0	30	160	4800
	CA60	1	5.0	96	79	7584
	CA50	2	8.0	48	160	7680

AÇO	DIAM (mm)	C. TOTAL (m)	QUANT + 0% (Barras)	PESO + 0% (kg)
CA50	8.0	124.8	11	49.2
CA60	5.0	158.2	-	24.4
PESO TOTAL (kg)				49.2
CA50				49.2
CA60				24.4

Volume de concreto (C-25) = 0.46 m³
Área de forma = 10.63 m²

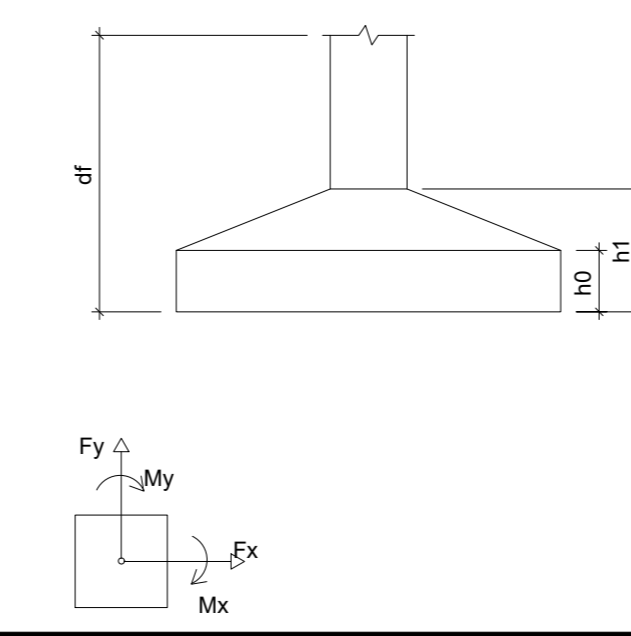


ELEMENTO	AÇO N	DIAM (mm)	QUANT	C. TOTAL (m)	UNIT C. TOTAL (cm)	PESO + 0% (kg)
5xP1	CA60	1	5.0	200	24	4800
	CA60	2	5.0	200	79	15800
6xP2	CA50	3	8.0	30	298	8940
	CA60	1	5.0	240	79	18960
	CA50	2	8.0	48	298	14304

AÇO	DIAM (mm)	C. TOTAL (m)	QUANT + 0% (Barras)	PESO + 0% (kg)
CA50	8.0	232.4	20	91.7
CA60	5.0	395.6	-	61
PESO TOTAL (kg)				91.7
CA50				91.7
CA60				61

Volume de concreto (C-25) = 1.19 m³
Área de forma = 27.72 m²

Nome Beção (cm)	Carga Min. (tf)	Lado B (cm)	Lado H (cm)	h0 / h1 (cm)	h1 / hb (cm)	df (cm)
P1	2.8	95	110	40	40	115
P2	2.8	95	110	40	40	115
P3	8.4	95	110	40	40	115
P4	4.6	95	110	40	40	115
P5	3.1	95	110	40	40	115
P6	4.7	95	110	40	40	115
P7	4.6	95	110	40	40	115
P8	3.0	95	110	40	40	115
P9	4.5	95	110	40	40	115
P10	8.0	95	110	40	40	115
P11	8.1	95	110	40	40	115



MINISTÉRIO DA EDUCAÇÃO	ANO	TIPO	FOLHA	SECRETARIA MUNICIPAL DE EDUCAÇÃO
PCN	2024	EST	11	SECRETARIA MUNICIPAL DE EDUCAÇÃO
PROFESSOR/AUXILIAR: NORTE	Local: Vila da gente			
CONVENIÊNCIA: PREFEITURA MUNICIPAL DE MUCAMAI	Município: RR			MODIFICAÇÕES
Proj: CAMPO DE FUTEBOL	Engenheiro: Alexandre Rodrigues Melo			A
ESTRUTURAL	Projeto: 09/2024/03			B
				C
Ass: Eronides Aparecida Gonçalves	Desenho: 10/2023			D
Responsável Técnico: Eng. Alexandre Rodrigues Melo	Esc: METRO			E
				F